

## لمحة عن الحاسب

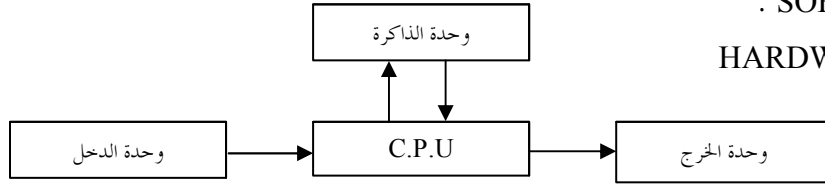
يُعرّف الحاسب الرقمي بأنه نظام إلكتروني لمعالجة المعطيات، و يتألف من قسمين أساسيين:

القسم الأول : البرمجيات SOFTWARE .

القسم الثاني : الكيان الصلب HARDWARE

و يقسم الكيان الصلب إلى أقسام

رئيسية هي :



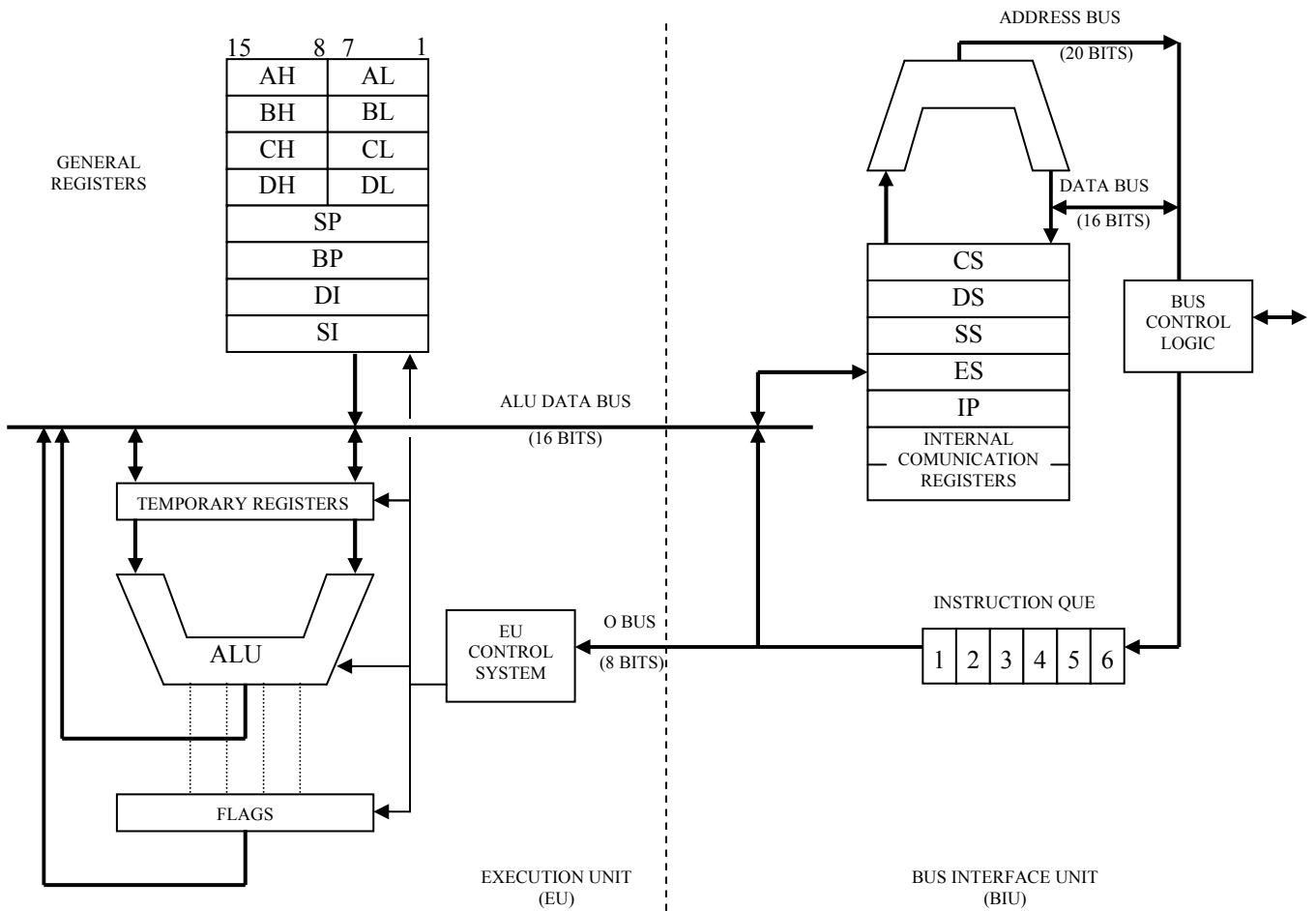
(1) وحدة الدخل: تتم من خلالها إدخال المعطيات الرقمية.

(2) وحدة الخرج: تتم من خلالها إظهار النتائج بعد معالجة المعطيات.

(3) وحدة المعالجة المركزية: هي المسؤولة عن العمليات الحسابية و المنطقية و معالجة البيانات.

(4) وحدة الذاكرة: تخزن البرامج و المعطيات.

### البنية الداخلية للمعالج 8086



يتألف المعالج 8086 من وحدتين منفصلتين هما :